

CUFFIE NOKTA MAKRO BT

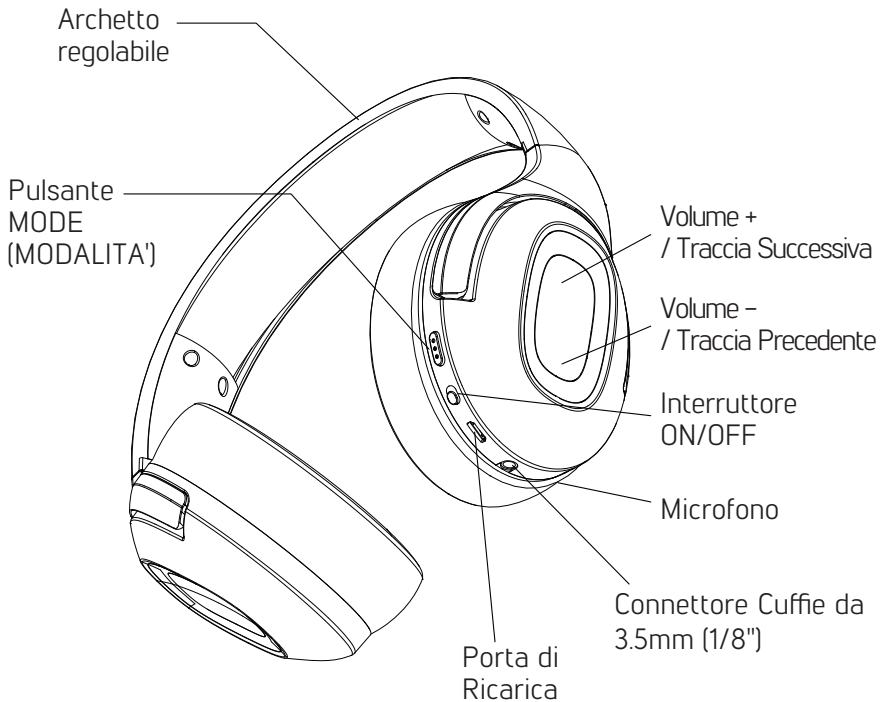


GUIDA PER L'UTENTE

Nokta | **MAKRO**
DETECTION TECHNOLOGIES

INTRODUZIONE

Le cuffie NOKTA MAKRO BT utilizzano la tecnologia aptX™ a Bassa Latenza, che rispetto al Bluetooth® standard, offrono un audio più veloce e di qualità migliore. Pertanto, se utilizzate per il rilevamento dei metalli, le cuffie Nokta Makro BT forniranno risposte sui target più precise e veloci.



FUNZIONI & UTILIZZO

Accensione: fate scorrere l'interruttore su ON, la luce verde si accenderà e le cuffie si accenderanno.

Spegnimento: fate scorrere l'interruttore su OFF.

Modalità di associazione Bluetooth®: quando accendete le cuffie e sentite "Power on", la cuffia entrerà in modalità di associazione.

Quando si attiva la connessione Bluetooth® sul detector, si accoppieranno automaticamente.

Su altri dispositivi, attivate la connessione Bluetooth®, cercate "NOKTA-MAKRO" e fate clic su di esso per l'accoppiamento. Una volta connesso, sentirete il messaggio vocale "Connected".

Cancellazione accoppiamento: premete a lungo il pulsante MODE e "V +" contemporaneamente per 3 secondi mentre il dispositivo è acceso per cancellare i dispositivi associati.

NOTA! All'interno della distanza di associazione, le cuffie si collegheranno automaticamente agli ultimi dispositivi associati in memoria.

Funzioni Telefono

Rispondere ad una chiamata: Premete brevemente il pulsante MODE per rispondere alla chiamata.

Rifiutare una chiamata: Premete a lungo il tasto MODE per circa 1 secondo per ignorare una chiamata in arrivo.

Terminare una chiamata: Premete brevemente il pulsante MODE per terminare la chiamata.

Richiamo dell'ultimo numero: Fate doppio clic sul pulsante MODE per chiamare l'ultimo numero quando la cuffia è connessa con il vostro telefono.

Cambio del Dispositivo: Durante una chiamata, premete a lungo il pulsante "V+" per circa 1 secondo per passare dalle cuffie al telefono.

Chiamata Vocale: Premete il pulsante MODE per circa 1 secondo in modalità "standby" per attivare la chiamata vocale e attivare l'assistente vocale.

Silenziamento: Premete brevemente i pulsanti "V+" e "V-" contemporaneamente per silenziare la chiamata o ripristinare l'audio.

Funzioni Musicali

Play & Stop: Premete il pulsante MODE per mandare in play e fermare la musica.

Alzare il Volume: Premete "V+" per aumentare il volume. Il livello massimo sarà indicato con un beep.

Abbassare il Volume: Premete "V-" per abbassare il volume. Il livello minimo sarà indicato con un beep.

Traccia Precedente: Premete e tenete premuto il pulsante "V-" per 2 secondi per passare alla canzone precedente.

Traccia Successiva: Premete e tenete premuto il pulsante "V+" per passare alla canzone successiva.

PRECAUZIONI DI SICUREZZA!

Non tentate di smontare o modificare le cuffie!

Non esponete le cuffie all'acqua o eccessiva umidità. Le cuffie NON sono impermeabili.

Tenete le luci degli indicatori delle cuffie lontane dagli occhi di bambini e animali.

Non esponete le cuffie a temperature estremamente basse o alte (sotto lo 0°C o sopra i 45°C / da 32°F a 113°F)

Non utilizzate le cuffie durante temporali che potrebbero causare malfunzionamenti o aumentare il rischio di shock elettrici.

Questo prodotto contiene una batteria al litio incorporata. Per evitare esplosioni, si prega di non esporre il prodotto a luce solare intensa e tenerlo lontano dal fuoco. Smaltite la batteria al litio secondo le leggi e i regolamenti locali, non smaltirla come normale spazzatura domestica. La batteria al litio non può essere sostituita dall'utente!

Proteggete le cuffie dagli urti durante il normale utilizzo. Per la spedizione, posizionatele con cura in un cartone e fissarle con un imballaggio resistente agli urti.

RICARICA DELLE CUFFIE

Qualsiasi caricabatterie USB di alta qualità può essere utilizzato per caricare le cuffie. Per caricare le cuffie, inserite il cavo di ricarica USB sulla porta di ricarica delle cuffie. Il LED rimarrà rosso fisso durante la ricarica. Al termine della ricarica, la luce rossa si spegnerà.

SPECIFICHE TECNICHE

Tipologia	: Cuffie Over-Ear
Versione Bluetooth®	: BT5.0
Impedenza	: 32
Sensibilità	: 106dB
Risposta in Frequenza	: 20Hz-20kHz
Distanza Massima	: 10 metri/33ft.
Capacità Batteria	: 1200mAh,3.7 V
Tipo di Batteria	: LiPo (Polimeri di Litio) Ricaricabile
Voltaggio Esterno	: DC4.8-5.5 V

Il marchio denominativo e i loghi Bluetooth® sono marchi registrati di proprietà di Bluetooth® SIG, Inc. Qualcomm® aptX™ è un prodotto di Qualcomm Technologies, Inc.

Nokta Makro Detectors si riserva il diritto di modificare il design, le specifiche o gli accessori senza preavviso e senza alcun obbligo o responsabilità di sorta.



Per i consumatori all'interno dell'Unione Europea: non smaltire queste apparecchiature nei rifiuti domestici in generale. Il simbolo del cestino a ruote incrociate su questa apparecchiatura indica che questa unità non deve essere smaltita nei rifiuti domestici generali, ma riciclata in conformità con le normative governative locali e i requisiti ambientali. (MACM)

